

PŘÍSLUŠENSTVÍ NÁSTAVEB

Nádrže na vodu, schrány na nářadí a hasící přístroje

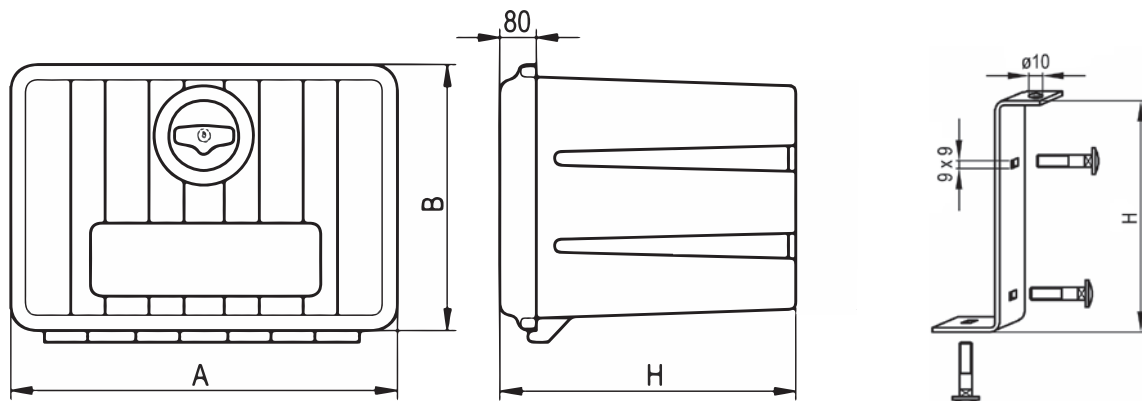


SCHRÁNY NA NÁŘADÍ NOVA BOX

Zamykatelné, zavírací západky ve třech směrech, po obvodu gumové těsnění kruhového průřezu, uzávěr s krytkou, která ho chrání proti povětrnostním podmínkám, schránka má po obvodě zpevňující prolisy.

Odolný proti nárazu: plast se po zasažení vrátí do původního tvaru

- Žádná rez, žádná údržba
- Nízká hmotnost
- Stohovatelné, optimalizace balení a nákladů
- Vlastní loga k dispozici
- Dostupné barevné možnosti



Schrány na nářadí				Držák schrány		
TT-číslo	Šířka A mm	Hloubka H mm	Výška B mm	TT-číslo	H mm	Hmotnost Q kg/ks
0244 050.350	500	300	350	0241 301.450	350	0,85
0244 051.350	500	400	350	0241 301.450	350	0,85
0244 060.400	600	470	400	0241 301.450	450	0,85
0244 064.530	640	490	530	0241 301.550	550	1,00
0244 080.480	800	470	480	0241 301.550	550	1,00
0244 100.500	1000	500	500	0241 301.550	550	1,00

Doporučujeme zajistit předměty ve schráně proti samovolnému pohybu, na dno vložit překližku, která zajistí rozložení zatížení. Ke schránám se mohou použít tzv. „Z“ držáky, které se připevní ke schráně vratovými šrouby M8 se samojisticími matkami. Zevnitř schrány doporučujeme použít místo podložky ocel plochou nebo podložky pro dřevěné konstrukce ČSN 02 1729 (02 1727). Protože je schránka kónická není při použití držáků dno vodorovně se zemí

Uzávěr schrány včetně krytky - ND

0241250.000



Krytka PVC - ND

0241251.000

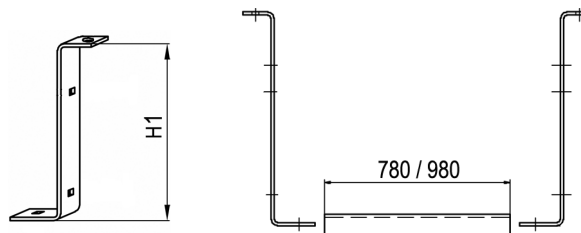
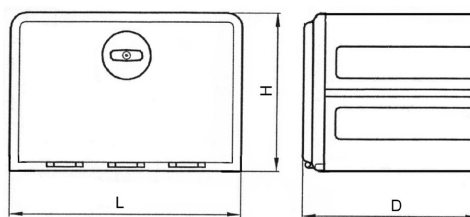


SCHRÁNY NA NÁŘADÍ MAGIC BOX

MAGIC BOX je poslední řada schrán na nářadí. Je vyrobena z polyetylenu rotační metodou.

Schrána je vybavena bezpečnostním systémem proti samovolnému otevření.

Materiál: polyetylén; Barva: černá, max. teplota -45 až + 60 °C



Tvar schránky se dvěma uzávěry platí pro:
0241 210.000, 0241 211.000, 0241 212.000

0241 301.450
0241 301.550
Sada „Z“
Sada obsahuje 4ks“ Z”

0241 302.xxx
Sada „Z + U“
Sada obsahuje 4 ks „Z“ a 2ks „U“

Schrány na nářadí						Příslušenství			
TT-číslo	Šířka L mm	Hloubka D mm	Výška H mm	Max nosnost kg	Q hmot- nost kg/ks	Držák schránky			
						TT-číslo sada „Z“	TT-číslo sada „Z + U“	H 1 mm	Hmot.Q kg/ks
0241 204.000	400	370	350	45	3,92	0241 301.450	-	450	3,4
0241 203.000	500	250	250	35	3,0	0241 301.300	-	300	
0241 205.000	500	370	400	55	6,55	0241 301.450	-	450	3,4
0241 202.000	600	470	400	65	7,38	0241 301.450	-	450	3,4
0241 206.000	600	470	450	65	9,46	0241 301.550	-	450	3,4
0241 201.000	700	350	350		8,90	0241 301.450			
0241 207.000	700	600	500	65	10,08	0241 301.550	-	550	4,0
0241 208.000	800	490	500	65	12,71	0241 301.550	0241 302.085	550	4,0
0241 209.000	800	490	400	65	8,61	0241 301.450	0241 302.084	450	3,4
0241 210.000	1000	490	500	70	15,94	0241 301.550	0241 302.105	550	4,0
0241 211.000	1000	490	400	70	11,42	0241 301.450	0241 302.104	450	3,4
0241 212.000	1200	480	500	75	17,0	0241 301.550	-	550	4,0
0241 213.000	1200	480	400		15,8	0241 301.450		450	3,4

0241 203.000 jedná se o schránku typ RTM

Montážní návod :

Dlouhá životnost a funkčnost schránky je dána i jejím správným upevněním k vozidlu. Schránky jsou určeny pro vodorovnou montáž. Pro upevnění k vozidlu použijte naše doporučené držáky. Dbejte na správné umístění držáku vzhledem ke schráně tak, aby nedošlo k deformaci nebo prohnutí schránky. Při nedodržení těchto podmínek nemůžeme zaručit těsnost schránky. Pro připevnění k podlaze nebo rámu použijte pevnostní šroub M8 pozink, pro připevnění schránky k držáku se používá vratový šroub M8 pozink. Zámek se musí 1x za 14 dnů promazat (doporučujeme grafit). Předměty umístěné ve schráně nesmí mít volný pohyb, aby nedošlo k poškození víka. Před jízdou zkontrolujte zda je schránka dobře zavřena a zamknuta. Ve schráně musí být na dně překližka, která rozloží bodové zatížení dna.



CZ +420 548 424 011 | info@trans-technik.cz | www.trans-technik.cz

SK +421 417 073 011 | trans-technik@trans-technik.sk | www.trans-technik.sk

RO +40 265 266 538 | contact@trans-technik.ro | www.trans-technik.ro

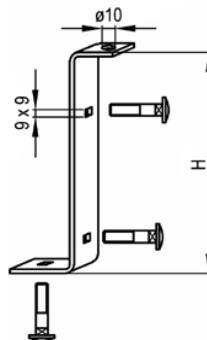
PL +48 438 434 050 | biuro@trans-technik.pl | www.trans-technik.pl

SCHRÁNY NA NÁŘADÍ MINI BOX

Výroba vstříkovaním kvalitního polypropylenu (PP). Plně recyklovatelná.

Materiál: polypropylen

Barva: černá, max. teplota -45 až + 60 °C



TT-číslo	Šířka mm	Hloubka mm	Výška mm	Q hmotnost kg/ks
0244 035.350	350	350	350	2,2



SCHRÁNY NA NÁŘADÍ TRAILLER

Schrána TRAILER JE speciálně vhodná pro montáž na oje přívěsu.
Výroba vstříkáním kvalitního polypropylenu (PP). Plně recyklovatelná.
Překrývající vyztužené víko.
Dvojitý ergonomický uzavírací klip.
Možnost přidat bezpečnostní visací zámek.
Materiál: polypropylen
Barva: černá, max. teplota -45 až + 60 °C



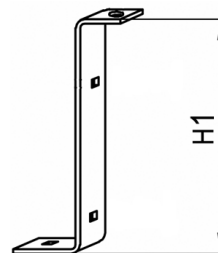
TT-číslo	Šířka mm	Hloubka mm	Výška mm	Q hmotnost kg/ks
0245 063.355	630	321	355	2,5

SCHRÁNY NA NÁŘADÍ EVO BOX

Zamykatelné, po obvodě gumové těsnění,
schrána opatřena zpevňujícími prolisy.

Materiál: polyetylén

Barva: černá



0241 301.450

Sada „Z“

Sada obsahuje 4ks" Z"

Schrány na nářadí					Držák schrány	
TT-číslo	B Šířka mm	D Hloubka mm	H Výška mm	Q hmotnost kg/ks	TT-číslo	Q hmotnost sada "Z" kg/ks
0244 250.350	500	430	350	4,85	0241 301.450	3,4
0244 260.400	600	500	450	6,15	0241 301.450	3,4

Montážní návod :

Dlouhá životnost a funkčnost schrány je dána i jejím správným upevněním k vozidlu. Schrány jsou určeny pro vodorovnou montáž. Pro upevnění k vozidlu použijte naše doporučené držáky. Dbejte na správné umístění držáku vzhledem ke schráně tak, aby nedošlo k deformaci nebo prohnutí schrány. Při nedodržení těchto podmínek nemůžeme zaručit těsnost schrány.

Pro připevnění k podlaze nebo rámu použijte pevnostní šroub M 8 pozink, pro připevnění schrány k držáku se používá vratový šroub M 8 pozink. Zámek se musí 1x za 14 dnů promazat (doporučujeme grafit).

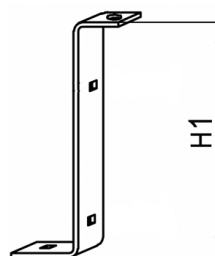
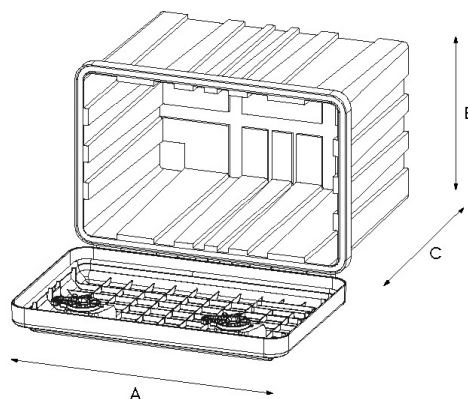
Předměty umístěné ve schráně nesmí mít volný pohyb, aby nedošlo k poškození víka. Před jízdou zkontrolujte zda je schrána dobře zavřena a zamknuta. Ve schráně musí být na dně překližka, která rozloží bodové zatížení dna.

SCHRÁNY NA NÁŘADÍ EKO BOX

Zamykatelné, po obvodě gumové těsnění, schrána opatřena zpevňujícími prolisy.

Materiál: polyetylén

Barva: černá



0241 301.450

Sada „Z“

Sada obsahuje 4ks „Z“

Schrány na nářadí						Držák schrány	
TT-číslo	A Šířka mm	B Výška mm	C Hloubka mm	Q hmotnost kg/ks	Kapacita (l)	TT-číslo	Q hmotnost sada“Z“ kg/ks
0246 075.350	750	350	300	4,5	47,5	0241 301.450	3,4
0246 076.350	750	350	450	5,2	74,5	0241 301.450	4,0
0246 082.500	826	500	470	7,8	127	0241 301.550	4,0

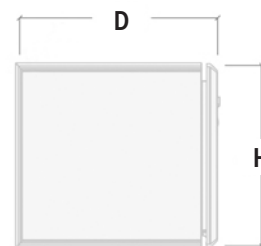
Montážní návod :

Dlouhá životnost a funkčnost schrány je dána i jejím správným upevněním k vozidlu. Schrány jsou určeny pro vodorovnou montáž. Pro upevnění k vozidlu použijte naše doporučené držáky. Dbejte na správné umístění držáku vzhledem ke schráně tak, aby nedošlo k deformaci nebo prohnutí schrány. Při nedodržení těchto podmínek nemůžeme zaručit těsnost schrány.

Pro připevnění k podlaze nebo rámu použijte pevnostní šroub M 8 pozink, pro připevnění schrány k držáku se používá vratový šroub M 8 pozink. Zámek se musí 1x za 14 dnů promazat (doporučujeme grafit).

Předměty umístěné ve schráně nesmí mít volný pohyb, aby nedošlo k poškození víka. Před jízdou zkontrolujte zda je schrána dobře zavřena a zamknuta. Ve schráně musí být na dně překližka, která rozloží bodové zatížení dna

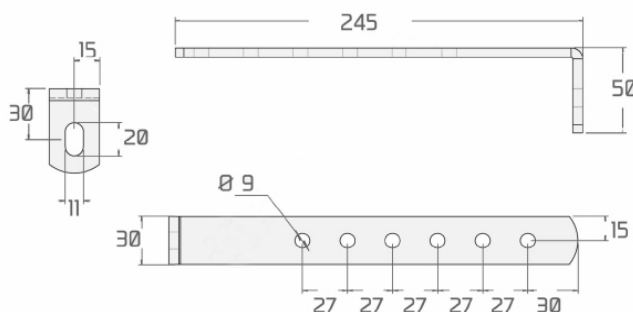
NEREZOVÉ SCHRÁNY NA NÁŘADÍ BAWER



TT-číslo	Šířka B mm	Hloubka D mm	Výška H mm	Hmotnost kg/ks
0248 050.350	500	400	350	9,5
0248 060.400	600	500	400	13,5
0248 080.500	800	500	500	19
0248 100.500	1000	500	500	23

Držák schrány univerzální

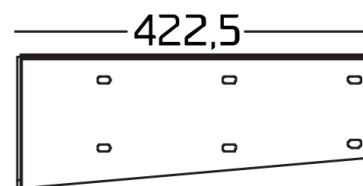
0241300.245



Držák schrány NEREZ

0241300.422

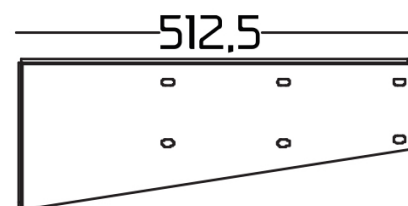
Pro 0248 050.350 a 0248 060.400



Držák schrány NEREZ

0241300.512

Pro 0248 080.500 a 0248 100.500



SCHRÁNY NA HASÍCÍ PŘÍSTROJE

Schrány pro hasící přístroje GRISU 6-9 jsou vyráběny rotačním způsobem, mají dvojitou stěnu, upevňovací popruh a těsnění. Jsou dodávány v provedení levé i pravé, pro jeden nebo dva hasící přístroje. Možnost použití visacího zámku.



TT-číslo	Hmotnost hasícího přístroje kg	Výška H mm	A šířka mm	Hloubka B mm	Barva Víko/ostatní	Q hmotnost kg/ks
0251 002.000	6/9	710	340	240	červená/černá	4,6
0251 003.000	6/9	740	570	240	červená/černá	7,5

Schrány pro hasící přístroje jsou vyráběny vstříkáním do formy. Provedení levé i pravé. Možnost použití visacího zámku. Schrány jsou certifikovány na nehořlavost, zatékání a vibrace



0251 004.000



0251 005.000

TT-číslo	Hmotnost hasícího přístroje kg	Výška H mm	A šířka mm	Hloubka B mm	Barva Víko/ostatní	Q hmotnost kg/ks
0251 004.000	6	635	277	277	červená/černá	1,74

NÁDRŽE NA VODU

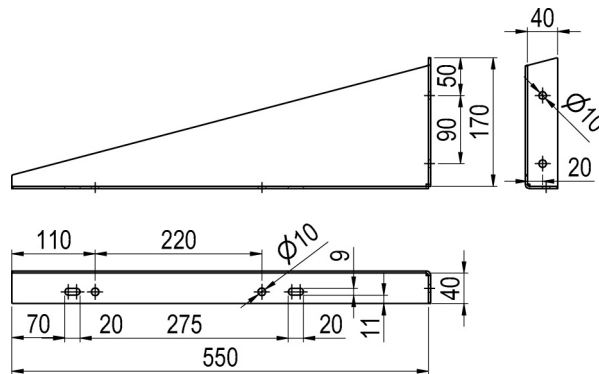
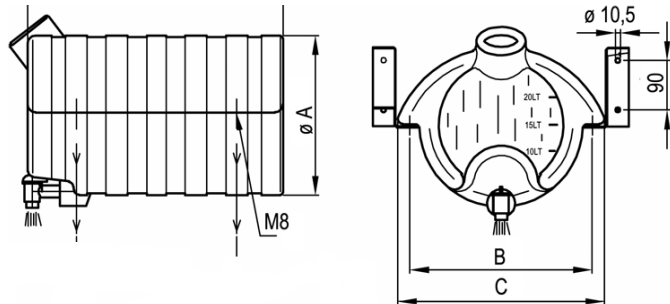
Nádrž na vodu 18, 30 a 50 litrů

Barva: bílá

Materiál: polyetylén



0251 030.000



0251 131.100

TT-číslo	Objem litr	Ø A mm	Rozměr B mm	Rozměr C mm	Délka L mm	Hmotnost Q kg/ks	Držák nádrže (levý + pravý)
0251 030.000	30	300	340	390	475	2,70	0251 131.000
0251 050.000	50	375	430	470	500	3,20	0251 131.000

Kohout vypouštěcí a zátka šroubovací jsou vyrobeny z plastu a jsou součástí nádrže

0251 301.000	kohout vypouštěcí plast závit 3/4"	0,10 kg / ks
0251 302.000	zátka šroubovací plast	0,10 kg / ks
0251 303.000	dávkovač mýdla	0.20 kg / ks

Zátku je možné nahradit dávkovačem mýdla, který je opatřen závití a slouží také k uzavření nádrže.

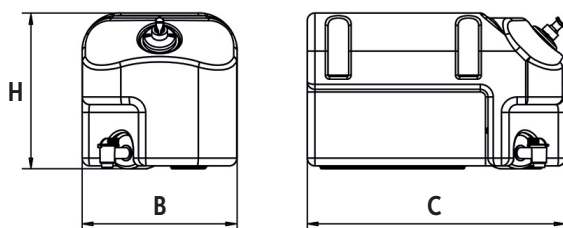
Upozornění: při upevnění nádrže k držákům použijte šroub M8 s max. délkou 20 mm,

V nádrži, při větší délce šroubu, nastane proražení případně uvolnění zalité matice a vznikne průsak kapaliny, z tohoto důvodu je také nutné dotahovat tyto šrouby opatrně tak aby se zalitá matice neuvolnila

TT-číslo	Název	Materiál/Barva	Hmotnost Q kg/ks
0251 303.000	Dávkovač mýdla	Polyetylén/bílý P	0,06
0251 302.000	Zátka k nádrži, šroubovací	plast	0,10
0251 301.100	Kohout vypouštěcí	plast	0,10

Kohout vypouštěcí a zátka jsou součástí nádrže. Zátku je možné nahradit dávkovačem mýdla, který je opatřen závití a slouží také k uzavření nádrže.

NÁDRŽE NA VODU



TT-číslo	Objem litr	Šířka B mm	Hloubka C mm	Výška H mm	Hmotnost Q kg/ks	Držák nádrže (levý + pravý)
0251 018.100	18	345	293	310	1,9	0251 118.100
0251025.100	25	300	495	303	2,6	0251125.100
0251040.100	40	360	495	360	3	0251125.100

Držák nádrže 18L

0251118.100



Držák nádrže 25L a 40L

0251125.100



Kohout vypouštěcí plastový

0251301.000



Dávkovač mýdla černý

0251304.000

Kohout vypouštěcí a dávkovač mýdla jsou součástí nádrže. Dávkovač mýdla je možné nahradit zátkou.



TRANS – TECHNIK spol. s r.o.
Tyršova 1146, Modřice, 664 42, Česká republika

+420 548 424 039
objednavky@trans-technik.cz

IČO: 44016077
DIČ: CZ44016077